

# MS Royal Emerald



## FLUSSREISEN

auf dem Rhein,  
in Holland und Belgien



[www.1avista.de](http://www.1avista.de)

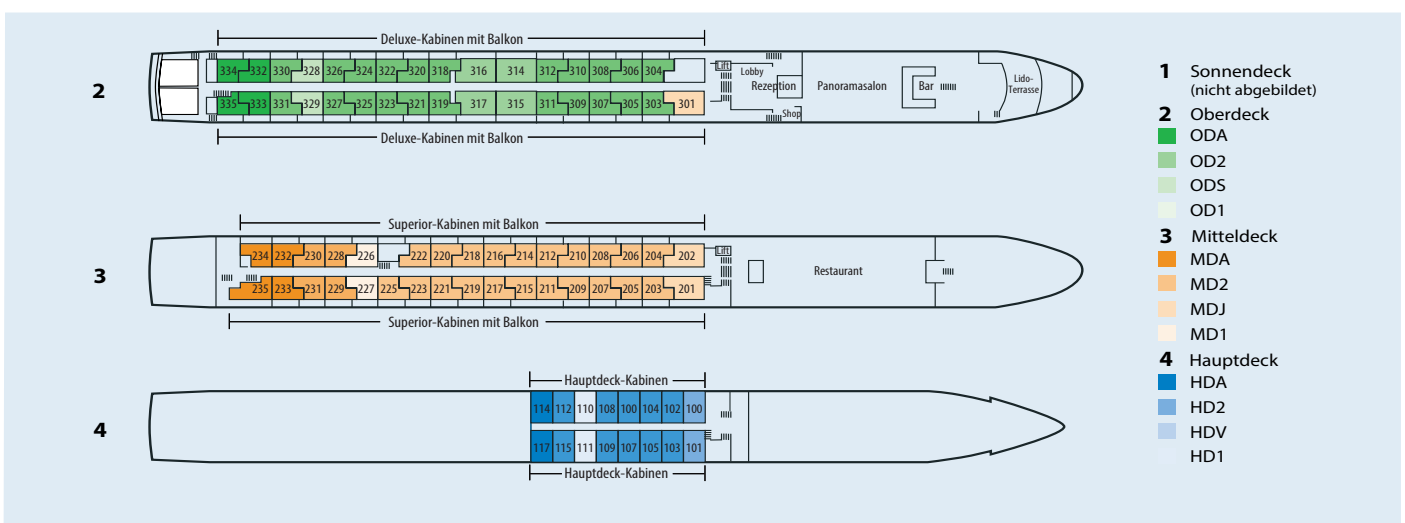
Unser Flusskreuzfahrtschiff auf dem Rhein, in Holland und Belgien

# MS Royal Emerald

➤ Balkone auf Mittel- und Oberdeck ➤ ALL INCLUSIVE-Verpflegung



MS Royal Emerald ist seit Juni 2022 für 1AVista Reisen auf dem Rhein sowie in Holland und Belgien unterwegs. Das Schiff der Deluxe-Klasse bietet ein hochwertiges, modernes und stilvolles Ambiente. In allen Kabinen genießen Sie ein großzügiges Platzangebot und eine elegante Einrichtung. Die Kabinen und Suiten auf dem Mittel- und Oberdeck verfügen über einen Balkon. Das großzügige Sonnendeck bietet viele Möglichkeiten zum Entspannen und Genießen der vorbeiziehenden Landschaft. Das geschulte und freundliche Servicepersonal und die exzellente Küche runden Ihren Urlaub perfekt ab.



**Technische Daten:**

Länge: 135 m  
Breite: 11,4 m

Anzahl der Passagiere: max. 166  
Kabinenanzahl: 83  
Schiffcrew: 42  
Flagge: Schweiz

Indienststellung: 2008  
Renovierung: 2022  
Reederei: Starling Fleet

Das Schiff entspricht modernen Technik-, Sicherheits- und Umweltstandards.  
**Bitte beachten Sie, dass das Schiff nicht barrierefrei ist!**





Kabinenbeispiel Mittel-/Oberdeck



Restaurant



Panoramasalon



Lobby mit Rezeption

### Bordausstattung

Großes Sonnendeck mit Schattenplätzen, modernen Outdoor-Möbeln, Liegen, Walking-Promenade. Geräumiger und eleganter Panoramosalon mit Lido-Terrasse, schickes Restaurant, Empfang mit Rezeption, Reiseleiter-Desk, Aufzug (nicht aufs Haupt- und Sonnendeck), kleiner Fitnessraum. WLAN ist an Bord verfügbar, weitere Informationen erhalten Sie an der Rezeption (Einschränkungen je nach Streckenverlauf möglich).

### Bordleben und Unterhaltung

Elegant-gemütliche Urlaubsatmosphäre. Wir empfehlen bequeme Kleidung, zum Abendessen ist gepflegte Kleidung erwünscht, zum Galadinner schicke, dezente Eleganz (keine Abendkleidung). Die Bordsprache ist Deutsch, Euro die Bordwährung, Kreditkarten (Visa, Mastercard), EC-Karten (Maestro und V-Pay) werden akzeptiert. Je nach Reiseroute werden Themenabende, Live-Musik, Vorträge oder Quizveranstaltungen angeboten. **Erfahrene 1AVista Reiseleitung.**

### Ihre Kabine

Alle Kabinen sind Außenkabinen. Auf dem Mittel- und Oberdeck hat jede Kabine einen verglasten Sitzbereich. Auf Knopf-

druck wird dieser, durch das Herunterfahren des Panoramafensters, zu einem Balkon. Die kleineren Fenster der Hauptdeckkabinen können nicht geöffnet werden. Die Kabinen auf dem Mittel- und Oberdeck sind ca. 20 m<sup>2</sup>, auf dem Hauptdeck ca. 15 m<sup>2</sup> groß. Die Junior-Suiten auf dem Mittel- und Oberdeck bieten ca. 23 m<sup>2</sup> und die Suiten auf dem Oberdeck ca. 28 m<sup>2</sup> Wohlfühlplatz. Alle Kabinen sind modern und stilvoll eingerichtet und verfügen über eine hochwertige Ausstattung: DU/WC (mittlere Suiten zusätzlich mit Badewanne), Doppelbett (separierbar), Föhn, Sat.-TV, Safe, Kühlschrank, geräumige Einbauschränke, regulierbare Klimaanlage/Heizung. Bei Achtern-Kabinen kann es zu verstärkten Motorengeräuschen und Vibrationen kommen. In begrenzter Anzahl können 2-Bett-Kabinen zur Einzelbelegung gebucht werden; Zuschlag + 70 %

### Ausflüge und Landgänge

Die 1AVista Reiseleitung vermittelt organisierte Ausflüge, die von örtlichen Agenturen angeboten werden. Die Buchung und Zahlung erfolgt an Bord. Unsere Reiseleitung gibt Ihnen gerne auch Tipps für private Landgänge.

### Ärztliche Betreuung

Ein Arzt ist kurzfristig an Land erreichbar.

### 1AVista ALL INCLUSIVE-Verpflegung:

Vollpension mit reichhaltigem Frühstück, mehrgängigem Mittag- und Abendessen, Tisch- und Bargetränke werden serviert. Tee, Kaffee mit Gebäck und Kuchen am Nachmittag sowie Late-Night-Snack. Gute europäische Küche und vegetarische Kost. Einmal je Reise festliches Galadinner. Offene Bar- und Tischgetränke wie Hauswein, Fassbier, Softdrinks wie Cola, Limonade, Säfte, Mineralwasser, Kaffee und Tee (von 8.00 bis 24.00 Uhr) sind inklusive.







Hoorn am Markermeer



Flusskreuzfahrt mit MS Royal Emerald 

# Holland und Belgien

**8 Tage ALL INCLUSIVE-Verpflegung**

- Grachtenstadt Amsterdam
- Kreuzen durch Kanallandschaften
- Nordseemetropole Rotterdam

Wir werden in Köln herzlich an Bord willkommen geheißen. Unsere aufgeschlossene und freundliche Crew zeigt uns unsere moderne, stilvolle Kabine. Nach unserem Ankommen an Bord heißt es „Leinen los“ und MS Royal Emerald nimmt Kurs stromabwärts in Richtung Holland.

Zum Aufwachen kreuzen wir bereits in der Nähe von **Amsterdam**, wo wir vormittags festmachen. Wir nutzen die Gelegenheit Amsterdam von seiner schönsten Perspektive zu erleben: Bei einer fakultativen Grachtenfahrt.

Am nächsten Morgen erreichen wir, nach einer Fahrt über das Markermeer, Lelystad am IJsselmeer. Wir erkunden das kleine, typisch holländische Städtchen. Weiter führt uns unsere Flusskreuzfahrt in die Nordseemetropole **Rotterdam**. Beeindruckt von der modernen Architektur, die zum Teil eingebettet ist zwischen alten Häuschen und den Wandel der Stadt zeigt, erkunden wir **Rotterdam**. Auf dem Ausflug „Stadt- und Hafensrundfahrt“ erfahren wir viel Neues über die Metropole und ihren beeindruckenden Hafen. Abends erreichen wir **Willemstad** und unternehmen einen Abendspaziergang.

Unsere Flussreise führt uns weiter ins belgische **Gent**. Wir besichtigen die Stadt oder nehmen an einem Ausflug nach Brügge teil. Fast einen ganzen Tag verbringen wir in **Antwerpen** und nutzen die Zeit, um die Diamantenstadt ausgiebig kennenzulernen.

Nach einem Stopp in **Nijmegen** und einem letzten Abend an Bord erreichen wir unseren Ausgangshafen Köln. Eine erholsame und schöne Reise geht zu Ende.



Antwerpen





Amsterdam



Willemstad

8 Tage Rhein,  
Holland und Belgien

ab **969 €**

**ALL INCLUSIVE-Verpflegung**

**Eingeschlossene Leistungen:**

- Flusskreuzfahrt mit 7 Übernachtungen an Bord in der gebuchten Kategorie
- **1AVista ALL INCLUSIVE-Verpflegung** (siehe Katalogseite 78-79)
- Festliches Galadinner
- Freie Benutzung der Bordeinrichtungen
- Mobiles Audiosystem für zahlreiche fakultative Ausflüge
- Gepäckservice bei Ein-/Ausschiffung
- Erfahrene 1AVista Reiseleitung an Bord

**Reiseverlauf „Holland und Belgien“**

8 Tage/7 Nächte

Tag	Ort	An	Ab	Ausflüge (ca. Preise in €)
1	Köln, Einschiffung ab 15.00 Uhr	-	17.30	
2	Amsterdam (Niederlande)	11.00	-	Grachtenfahrt 32,- (A)
3	Amsterdam Lelystad Kreuzen auf dem Markermeer Hoorn	-	04.30	Bataviawerft und Outlet (individuell)
		08.00	12.00	
4	Rotterdam Willemstad	07.00	13.00	Windmühlen & Käse 51,- Stadt- und Hafensrundfahrt 47,- (A) Private Spaziergänge
		16.00	19.00	
5	Antwerpen (Belgien)	07.00	-	Stadtbesichtigung Antwerpen 36,-, Stadtbesichtigung Gent 38,-
6	Antwerpen	-	17.00	Brücke 47,-
7	Nijmegen (Niederlande)	08.00	14.00	Stadtrundgang 19,- (A),
8	Köln, Ausschiffung bis 09.00 Uhr	07.00	-	

(A) = Diese Ausflüge beinhaltet das preisreduzierte Ausflugspaket für 84,- € p.P. (Buchung bei Reiseanmeldung)  
Änderungen im Reiseverlauf und im Ausflugsprogramm vorbehalten.

**Wunschleistungen:**



An-/Abreise per Bus inkl. **Haustürabholung** für 239,- € (s. Katalogseite 10) Code: (H) REMHTA



**Bahnan- und -abreise** inkl. Transfer zum/vom Schiff ab 195,- € (s. Katalogseite 11) Code: (BA) „Abfahrtsbahnhof“



**Vor-/Nachprogramm** Köln: Hotelübernachtung ab 89,- € (s. Katalogseite 13) Code: (H) HOTCDS



**Ausflugspaket mit 3 Ausflügen** (A) 84,- € p.P. Code: (S) REMHBE

**Termine und Preise 2023 pro Person in €**

Kat.	Außenkabine/Deck	03.10., 10.10.		25.04., 02.05., 09.05., 16.05., 30.05., 13.06., 05.09., 12.09.	
		Katalogpreis	Sofortpreis	Katalogpreis	Sofortpreis
HDA	2-Bett Hauptdeck (achtern)	1.069	969	1.149	1.049
HDV	2-Bett Hauptdeck (vorne)	1.099	999	1.179	1.079
HD2	2-Bett Hauptdeck	1.299	1.199	1.379	1.279
MDA	2-Bett Mitteldeck superior (achtern), Balkon	1.499	1.399	1.579	1.479
MD2	2-Bett Mitteldeck superior, Balkon	1.599	1.499	1.679	1.579
MDJ	2-Bett Mitteldeck Junior Suite (vorne), Balkon	1.629	1.529	1.709	1.609
ODA	2-Bett Oberdeck deluxe VIP* (achtern), Balkon	1.649	1.549	1.729	1.629
OD2	2-Bett Oberdeck deluxe VIP*, Balkon	1.749	1.649	1.829	1.729
ODX	2-Bett Oberdeck deluxe Suite VIP* (achtern), Balkon	1.849	1.749	1.929	1.829
ODS	2-Bett Oberdeck Suite VIP*, Balkon	2.049	1.949	2.129	2.029
Zuschlag Einzelbelegung Kat. HD2, MD2, OD2		+ 250		+ 450	

\*VIP-Kabinen inkl. Obststeller und 1 Flasche Sekt zur Begrüßung

Reisecode: (H) REMHBE

Sofortpreis: Limitiertes Kabinenkontingent

Für diese Reisen ist ein gültiger Personalausweis oder Reisepass erforderlich.



Romantischer Rhein bei Rudesheim



Flusskreuzfahrt mit MS Royal Emerald

# Rheinromantik

**8 Tage ALL INCLUSIVE-Verpflegung**

- Europastadt Straßburg
- Weltkulturerbe Mittelrheintal
- Besuch der Schweiz

In Köln heißt uns die freundliche Besatzung unseres Flusskreuzfahrtschiffes MS Royal Emerald herzlich willkommen. Wir lernen bei einem Willkommensempfang unsere Crew und das Schiff kennen. Am späten Abend legen wir ab und reisen stromaufwärts. Nach dem Frühstück genießen wir die Aussicht, während unser schwimmendes Zuhause durch die faszinierende Landschaft des oberen Mittelrheintals kreuzt. Ein Höhepunkt ist die Passage des Loreleyfelsen, der beeindruckend über dem Flusslauf ragt. Mittags erreichen wir **Rüdesheim**. Wir haben Gelegenheit am optionalen Ausflug mit dem Winzerexpress teilzunehmen oder Rüdesheim mit seinen kleinen Gassen und der bekannten Drosselgasse zu erkunden. Eine Fahrt mit der Seilbahn über die Weinreben hinauf zum Niederwalddenkmal ist ein besonders schönes Erlebnis und wird mit einem wunderschönen Blick über Rüdesheim und den Rhein belohnt.

Wir reisen weiter nach **Speyer** (ggf. Liegeplatz in Germersheim). Der Speyerer Dom beeindruckt uns mit seiner langen Geschichte. Am darauffolgenden Tag erreichen wir **Straßburg**. Wir flanieren entlang der Kanäle und besuchen das Zentrum der Europastadt.

Nachmittags kreuzen wir weiter stromaufwärts und erreichen am darauffolgenden Morgen **Basel**. Wir erkunden die Stadt oder nehmen am Ausflug „Kleine Schweiz-Rundreise“ teil. Von nun an kreuzen wir stromabwärts und besuchen **Breisach** und **Mainz**, bevor wir unseren Ausgangshafen Köln erreichen.



Dom zu Speyer





Speyer



Straßburg



Loreley

8 Tage Rhein

ab **999 €**

**ALL INCLUSIVE-Verpflegung**

**Eingeschlossene Leistungen:**

- Flusskreuzfahrt mit 7 Übernachtungen an Bord in der gebuchten Kategorie
- **1AVista ALL INCLUSIVE-Verpflegung** (siehe Katalog Seite 78-79)
- Festliches Galadinner
- Freie Benutzung der Bordeinrichtungen
- Mobiles Audiosystem für zahlreiche fakultative Ausflüge
- Gepäckservice bei Ein-/Ausschiffung
- Erfahrene 1AVista Reiseleitung an Bord

**Reiseverlauf „Rheinromantik“**

8 Tage/7 Nächte

Tag	Ort	An	Ab	Ausflüge (ca. Preise in €)
1	Köln, Einschiffung ab 15.00 Uhr	-	23.00	
2	Passage Oberes Mittelrheintal und Loreley Rudesheim	14.00	21.30	Winzerexpress 29,- (A)
3	Speyer/Germersheim*	10.00	18.00	Stadt & Dom 17,- (39,- ab Germersheim) Heidelberg 55,-
4	Straßburg (Frankreich)	09.00	15.30	Stadtbesichtigung 43,- (A)
5	Basel (Schweiz)	09.00	18.00	Kleine Schweiz-Rundreise 89,-
6	Breisach	01.00	13.00	Colmar 46,-
7	Mainz	10.00	22.00	Stadtrundgang 16,- (A), Genussvolles Rhein-Hessen 58,-
8	Köln, Ausschiffung bis 09.00 Uhr	08.00	-	

(A) = Diese Ausflüge beinhaltet das preisreduzierte Ausflugspaket für 75,- € p.P. (Buchung bei Reiseanmeldung)

\*Liegeplatz je nach Verfügbarkeit in Speyer oder Germersheim.

Änderungen im Reiseverlauf und im Ausflugsprogramm vorbehalten.

**Wunschleistungen:**



An-/Abreise per Bus inkl. **Haustürabholung** für 239,- € (s. Katalogseite 10) Code: (H) REMHTA



**Bahnan- und -abreise** inkl. Transfer zum/vom Schiff ab 195,- € (s. Katalogseite 11) Code: (BA) „Abfahrtsbahnhof“



**Vor-/Nachprogramm** Köln: Hotelübernachtung ab 89,- € (s. Katalog Seite 13) Code: (H) HOTCDS



**Ausflugspaket mit 3 Ausflügen** (A) 75,- € p.P. Code: (S) REMRRO

**Termine und Preise 2023 pro Person in €**

Kat.	Außenkabine/Deck	17.10., 24.10.		26.09.		23.05., 06.06., 20.06., 29.08., 19.09.	
		Katalogpreis	Sofortpreis	Katalogpreis	Sofortpreis	Katalogpreis	Sofortpreis
HDA	2-Bett Hauptdeck (achtern)	1.099	999	1.149	1.049	1.199	1.099
HDV	2-Bett Hauptdeck (vorne)	1.129	1.029	1.179	1.079	1.229	1.129
HD2	2-Bett Hauptdeck	1.329	1.229	1.379	1.279	1.429	1.329
MDA	2-Bett Mitteldeck (achtern), Balkon	1.529	1.429	1.579	1.479	1.629	1.529
MD2	2-Bett Mitteldeck, Balkon	1.629	1.529	1.679	1.579	1.729	1.629
MDJ	2-Bett Mitteldeck Junior Suite (vorne), Balkon	1.659	1.559	1.709	1.609	1.759	1.659
ODA	2-Bett Oberdeck deluxe VIP* (achtern), Balkon	1.679	1.579	1.729	1.629	1.779	1.679
OD2	2-Bett Oberdeck deluxe VIP*, Balkon	1.779	1.679	1.829	1.729	1.879	1.779
ODX	2-Bett Oberdeck deluxe Suite VIP* (achtern), Balkon	1.879	1.779	1.929	1.829	1.979	1.879
ODS	2-Bett Oberdeck Suite VIP*, Balkon	2.079	1.979	2.129	2.029	2.179	2.079
Zuschlag Einzelbelegung Kat. HD2, MD2, OD2		+ 250		+ 250		+ 450	

\*VIP-Kabinen inkl. Obstteller und 1 Flasche Sekt zur Begrüßung

Reisecode: (H) REMRRO

Sofortpreis: Limitiertes Kabinenkontingent

Schiffsbeschreibung siehe Katalogseite 78-79. Für diese Reisen ist ein gültiger Personalausweis oder Reisepass erforderlich.





(siehe Seite 9)



Flusskreuzfahrt mit MS Royal Emerald 🇩🇪🇩🇪🇩🇪🇩🇪

# Rhein total in fünf Ländern

**15 Tage ALL INCLUSIVE-Verpflegung**

- Malerische Landschaften & faszinierende Kultur
- Berausende Metropolen vom Wasser und Land erleben
- Den Rhein von Amsterdam bis Basel erkunden

In Köln beginnt unsere 15-tägige Flussreise. Unser erstes Ziel ist **Amsterdam**. Wir erleben die Städte **Lelystad** und **Hoorn** und erreichen **Rotterdam** mit dem größten Hafen Europas. In Belgien besuchen wir **Antwerpen** und haben die Möglichkeit, Ausflüge nach **Gent** und **Brügge** zu unternehmen.

Uns erwartet als nächstes der Landgang im Städtchen **Nijmegen**. Von hier aus machen wir einen Zwischenstopp in der Domstadt **Köln**, wo wir Gelegenheit haben, die Altstadt mit den gemütlichen Gassen und den eindrucksvollen Dom zu besichtigen.

Am Mittelrheintal und am Loreleyfelsen vorbei erreichen wir unseren nächsten Stopp **Rüdesheim**. Wir können gemütlich ein Glas Wein in dem verschlafenen Städtchen genießen.

Wir machen Halt in **Straßburg** und entdecken die Fachwerkhäuser und malerischen Kanäle. Das Ziel **Basel** ist die nächste Etappe, wo wir die Schönheit unseres Nachbarlandes erleben können.

Wir statten noch **Breisach** und **Mainz** einen Besuch ab, bevor unsere Reise in Köln endet. Nach dem Frühstück treten wir die Heimreise von dieser unvergesslichen Flusskreuzfahrt an.





15 Tage Rhein,  
Holland und Belgien

ab **1.968 €**

**ALL INCLUSIVE-Verpflegung**

**Eingeschlossene Leistungen:**

- Flusskreuzfahrt mit 14 Übernachtungen an Bord in der gebuchten Kategorie
- **1AVista ALL INCLUSIVE-Verpflegung** (siehe Katalog Seite 78-79)
- Festliches Galadinner
- Freie Benutzung der Bordeinrichtungen
- Mobiles Audiosystem für zahlreiche fakultative Ausflüge
- Gepäckservice bei Ein-/Ausschiffung
- Erfahrene 1AVista Reiseleitung an Bord

**Wunschleistungen:**



An-/Abreise per Bus inkl. **Haustürabholung** für 239,- € (s. Katalog Seite 10) Code: (H) REMHTA



**Bahnan- und -abreise** inkl. Transfer zum/vom Schiff ab 195,- € (s. Katalog Seite 11) Code: (BA) „Abfahrtsbahnhof“



**Vor-/Nachprogramm** Köln: Hotel-übernachtung ab 89,- € (s. Katalog Seite 13) Code: (H) HOTCDS



**Ausflugspaket mit 6 Ausflügen** (A) 159,- € p.P. Code: (S) REMRHT

MS Royal Emerald im Mittelrheintal

Reiseverlauf		15 Tage/14 Nächte		
Tag	Ort	An	Ab	Ausflüge (ca. Preise in €)
1	Köln, Einschiffung ab 15.00 Uhr	-	17.30	
2	Amsterdam (Niederlande)	11.00	-	Grachtenfahrt 32,- (A)
3	Amsterdam Lelystad Kreuzen auf dem Markermeer Hoorn	-	04.30	Bataviawerft und Outlet (individuell)
		08.00	12.00	
4	Rotterdam Kreuzen durch das Rhein-Maas-Delta Willemstad	14.00	22.00	Windmühlen & Käse 51,-
		07.00	13.00	Stadt- und Hafensrundfahrt 47,- (A)
5	Antwerpen (Belgien)	16.00	19.00	Private Spaziergänge
		07.00	-	Stadtbesichtigung Antwerpen 36,- Stadtbesichtigung Gent 38,-
6	Antwerpen Fahrt durch die Schelde-Mündung	-	17.00	Brücke 47,-
7	Nijmegen (Niederlande)	08.00	14.00	Stadtrundgang 19,- (A),
8	Köln	07.00	23.00	
9	Passage Oberes Mittelrheintal und Loreley Rüdesheim	14.00	21.30	Winzerexpress 29,- (A)
10	Speyer/Germersheim*	10.00	18.00	Stadt & Dom 17,- (39,- ab Germersheim) Heidelberg 55,-
11	Straßburg (Frankreich)	09.00	15.30	Stadtbesichtigung 43,- (A)
12	Basel (Schweiz)	09.00	18.00	Kleine Schweiz-Rundreise 89,-
13	Breisach	01.00	13.00	Colmar 46,-
14	Mainz	10.00	20.00	Stadtrundgang 16,- (A), Genussvolles Rhein-Hessen 58,-
15	Köln, Ausschiffung bis 09.00 Uhr	08.00	-	

(A) = Diese Ausflüge beinhaltet das preisreduzierte Ausflugspaket für 159,- € p.P. (Buchung bei Reiseanmeldung)  
\*Liegeplatz je nach Verfügbarkeit in Speyer oder Germersheim.  
Änderungen im Reiseverlauf und im Ausflugsprogramm vorbehalten.

Termine und Preise 2023 pro Person in €		10.10.		16.05., 30.05., 13.06., 12.09.	
Kat.	Außenkabine/Deck	Katalogpreis	Sofortpreis	Katalogpreis	Sofortpreis
HDA	2-Bett Hauptdeck (achtern)	2.168	1.968	2.298	2.098
HDV	2-Bett Hauptdeck (vorne)	2.228	2.028	2.358	2.158
HD2	2-Bett Hauptdeck	2.628	2.428	2.758	2.558
MDA	2-Bett Mitteldeck (achtern), Balkon	3.028	2.828	3.158	2.958
MD2	2-Bett Mitteldeck, Balkon	3.228	3.028	3.358	3.158
MDJ	2-Bett Mitteldeck Junior Suite (vorne), Balkon	3.288	3.088	3.418	3.218
ODA	2-Bett Oberdeck deluxe VIP* (achtern), Balkon	3.328	3.128	3.458	3.258
OD2	2-Bett Oberdeck deluxe VIP*, Balkon	3.528	3.328	3.658	3.458
ODX	2-Bett Oberdeck Suite VIP* (achtern), Balkon	3.728	3.528	3.858	3.658
ODS	2-Bett Oberdeck Suite VIP*, Balkon	4.128	3.928	4.258	4.058
Zuschlag Einzelbelegung Kat. HD2, MD2, OD2		+ 500		+ 900	
*VIP-Kabinen inkl. Obststeller und 1 Flasche Sekt zur Begrüßung					
Reisecode: (P) REMRHT		Sofortpreis: Limitiertes Kabinenkongent			
Schiffsbeschreibung siehe Katalogseite 78-79. Für diese Reisen ist ein gültiger Personalausweis oder Reisepass erforderlich.					



Mainz

# Entspannt die Welt entdecken

Mit dem richtigen Reiseschutz im Gepäck sorgenfrei verreisen.

## Reiserücktritt-Vollschutz

mit Corona-Leistungen

- Reiserücktritt-Versicherung
- Reiseabbruch-Versicherung
- Verspätungs-Versicherung
- Sport & Aktiv-Versicherung
- Reise-Assistance

## Komplettschutz

mit Corona-Leistungen

- Reiserücktritt-Versicherung
- Reiseabbruch-Versicherung
- Verspätungs-Versicherung
- Reisegepäck-Versicherung
- Gepäckverspätungs-Versicherung
- Reise-Krankenversicherung inkl. Kranken-Rücktransport
- Reisehaftpflicht-Versicherung
- Reiseunfall-Versicherung
- Sport & Aktiv-Versicherung
- Reise-Assistance

## Schiffsreise-Komplettschutz

mit Corona-Leistungen

- Reiserücktritt-Versicherung
- Reiseabbruch-Versicherung
- Verspätungs-Versicherung
- Reisegepäck-Versicherung
- Gepäckverspätungs-Versicherung
- Reise-Krankenversicherung inkl. Kranken-Rücktransport
- Reisehaftpflicht-Versicherung
- Reiseunfall-Versicherung
- Schiffsreise-Versicherung
- Sport & Aktiv-Versicherung
- Reise-Assistance

### Welt inkl. USA / Kanada

je Person Reisepreis bis	mit Selbstbeteiligung	ohne Selbstbeteiligung
400,-	VM0400 <b>32,-</b>	VO0400 <b>42,-</b>
600,-	VM0600 <b>46,-</b>	VO0600 <b>56,-</b>
800,-	VM0800 <b>58,-</b>	VO0800 <b>68,-</b>
1.000,-	VM1000 <b>68,-</b>	VO1000 <b>79,-</b>
1.500,-	VM1500 <b>90,-</b>	VO1500 <b>105,-</b>
2.000,-	VM2000 <b>113,-</b>	VO2000 <b>130,-</b>
2.500,-	VM2500 <b>142,-</b>	VO2500 <b>166,-</b>
3.000,-	VM3000 <b>167,-</b>	VO3000 <b>193,-</b>
4.000,-	VM4000 <b>195,-</b>	VO4000 <b>228,-</b>
5.000,-	VM5000 <b>229,-</b>	VO5000 <b>268,-</b>

### Welt inkl. USA / Kanada

je Person Reisepreis bis	ohne Selbstbeteiligung
400,-	KO0400 <b>54,-</b>
600,-	KO0600 <b>85,-</b>
800,-	KO0800 <b>106,-</b>
1.000,-	KO1000 <b>129,-</b>
1.500,-	KO1500 <b>144,-</b>
2.000,-	KO2000 <b>185,-</b>
2.500,-	KO2500 <b>231,-</b>
3.000,-	KO3000 <b>280,-</b>
4.000,-	KO4000 <b>336,-</b>
5.000,-	KO5000 <b>405,-</b>

### Welt inkl. USA / Kanada

je Person Reisepreis bis	ohne Selbstbeteiligung
400,-	KS0400 <b>55,-</b>
600,-	KS0600 <b>87,-</b>
800,-	KS0800 <b>108,-</b>
1.000,-	KS1000 <b>132,-</b>
1.500,-	KS1500 <b>147,-</b>
2.000,-	KS2000 <b>189,-</b>
2.500,-	KS2500 <b>236,-</b>
3.000,-	KS3000 <b>286,-</b>
4.000,-	KS4000 <b>343,-</b>
5.000,-	KS5000 <b>414,-</b>

Alle Beträge in Euro.



### Mit Corona-Leistungen: Kostenübernahme bei persönlicher Quarantäne.

Dies gilt sowohl für Stornierungen vor der Reise im Rahmen der Reiserücktritt-Versicherung, als auch für eine angeordnete persönliche Quarantäne vor Ort (Kostenübernahme für zusätzliche Unterkunftskosten bis zu 1.000,- €), wenn die Reise verlängert werden muss.

Wir leisten weiterhin bei Reiserücktritt, Reiseabbruch und im Rahmen der Reise-Krankenversicherung, wenn eine COVID-19 Erkrankung oder eine andere epidemische oder pandemische Erkrankung diagnostiziert wird.

**Selbstbeteiligung Reiserücktritt- / Reiseabbruch-Versicherung (nur bei Tarifen mit Selbstbeteiligung):** je Versicherungsfall 20 % des erstattungsfähigen Schadens (mindestens 25,- € je Person)

**Geltungsbereich:** Welt inkl. USA / Kanada

**Versicherter Reisepreis:** Maximal sind je Reise 5.000,- € je Person möglich.

**Versicherungs-Summen:**

**Verspätungs-Versicherung:** 1.500,- € je Person

**Reisegepäck-Versicherung:** 3.000,- € je Person

**Gepäckverspätungs-Versicherung:** 150,- € je Person je Versicherungsfall

**Reise-Krankenversicherung inkl. Kranken-Rücktransport:** unbegrenzt für medizinische / zahnärztliche Notfall-Behandlung, bis 10.000,- € für Such-, Rettungs- und Bergungskosten

**Reisehaftpflicht-Versicherung:** 500.000,- € je Person bei Personen- und Sachschäden

**Reiseunfall-Versicherung:** je Person bis zu 30.000,- € bei Invalidität, 10.000,- € bei Tod

**Schiffsreise-Versicherung:** Entschädigung wegen ärztlich empfohlenem Kabinenaufenthalt oder Nichtwahrnehmung von separat gebuchten Landausflügen: 500,- € je Person; Entschädigung pro verpasstem Anlaufhafen: 100,- € je Person, maximal 500,- € je Person; Entschädigung wegen oder Hoch- / Niedrigwasser pro Ereignis: 100,- € je Person, maximal 500,- € je Person; Verweigerter Beförderung wegen Verdacht auf eine ansteckende Krankheit: 150,- € je Person

**Sport & Aktiv-Versicherung:** 500,- € je Person für verpasste Aktivitäten, 500,- € je Person für Sportgeräte

**Versicherte Reisedauer:** Die Versicherungen gelten für die Dauer einer Reise (vom Antritt der Reise bis zur Rückkehr).

**Reiserücktritt-Vollschutz:** Maximal sind 999 Tage je Reise möglich.

**Komplettschutz und Schiffsreise-Komplettschutz:** Maximal sind 56 Tage je Reise möglich.

Im Rahmen der Reiserücktritt- und Reiseabbruch-Versicherung besteht Versicherungsschutz unabhängig von der Dauer der Reise.

**Abschlusshinweise:** Jeder Reiseschutz, der eine Reiserücktritt-Versicherung enthält, sollte bei Buchung der Reise abgeschlossen werden. Ein späterer Abschluss ist bis 30 Tage vor Reiseantritt möglich. Wenn zwischen der Buchung und dem Reiseantritt 29 Tage oder weniger liegen, gilt: Der Reiseschutz muss sofort, spätestens innerhalb der nächsten drei Tage, abgeschlossen werden.

**Wichtige Information:** Maßgebend für den Versicherungsschutz sind die Versicherungs-Bedingungen von AWP P&C S.A. Die vollständigen Produkt- und Verbraucherinformationen und Versicherungs-Bedingungen können Sie unter <https://www.1avista.de/reiseversicherung/> einsehen. Leistungs- und Beitrags-Änderungen vorbehalten.

**Beratung und Buchung in Ihrem Reisebüro:**